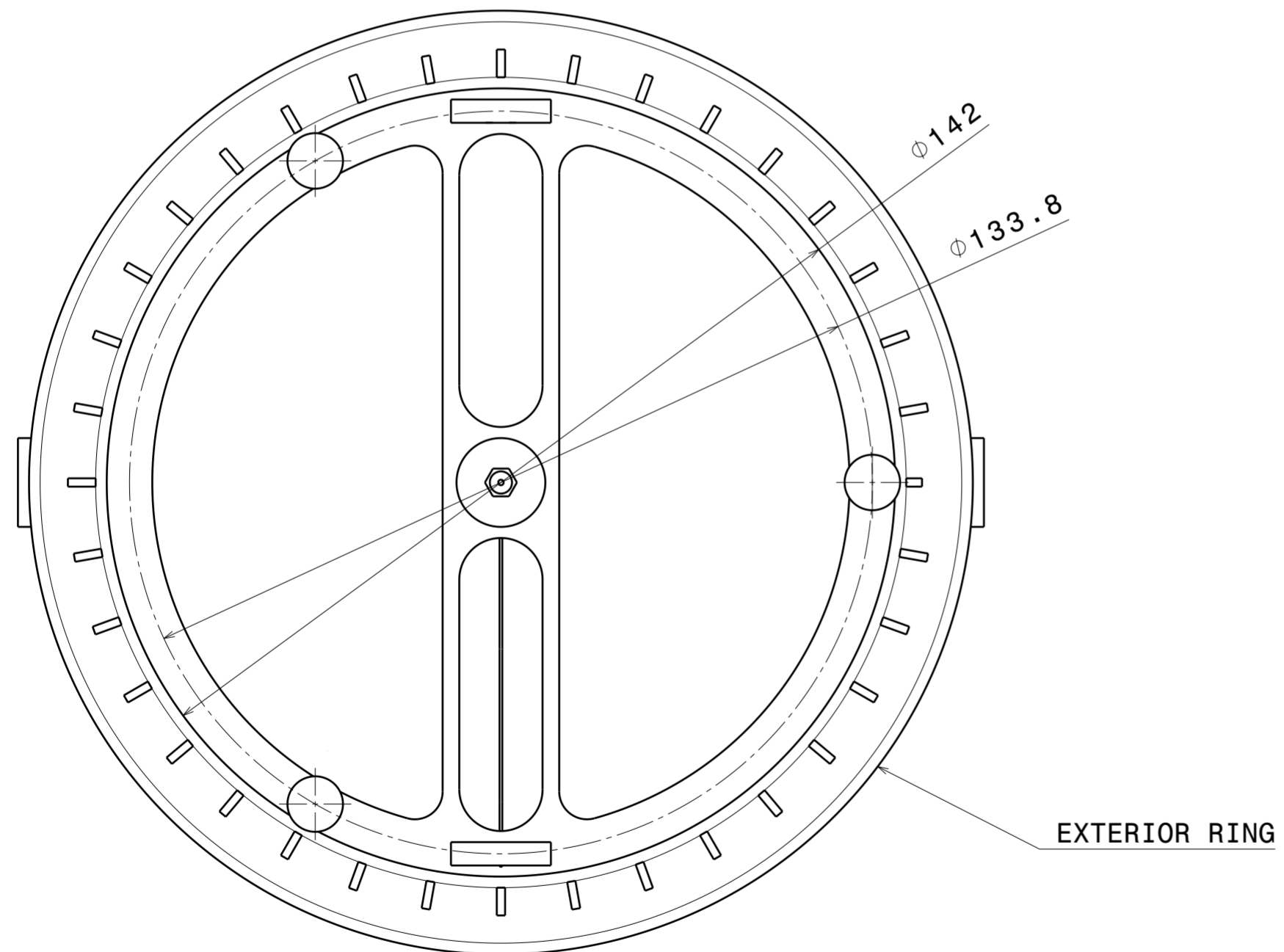


$\phi 142$ (VERGE RING DIAM)



DRAWING	REFERENCIA DEL COMPONENTE	Cant.	Fecha diseño	Unidades	Plano/codigo/norma
01.17XX	---		07/2020	mm	No definido
	Denominacion PIEZA:	AZIMUTH DEVICE			Peso: Kg.
	REFERENCIA CLIENTE:	-----			Sustitue el:
					Sustituido por:
Diseño	CLIENTE: -----	Referencia plano:			
	PROYECTO:	---			
Tolerancia GENERAL:		Nombre	Fecha	Original en DIN A-2	
$\pm 0,1$		---	07/2020	Escala:	NTS
		Comprobado	---	Nivel Diseño	00