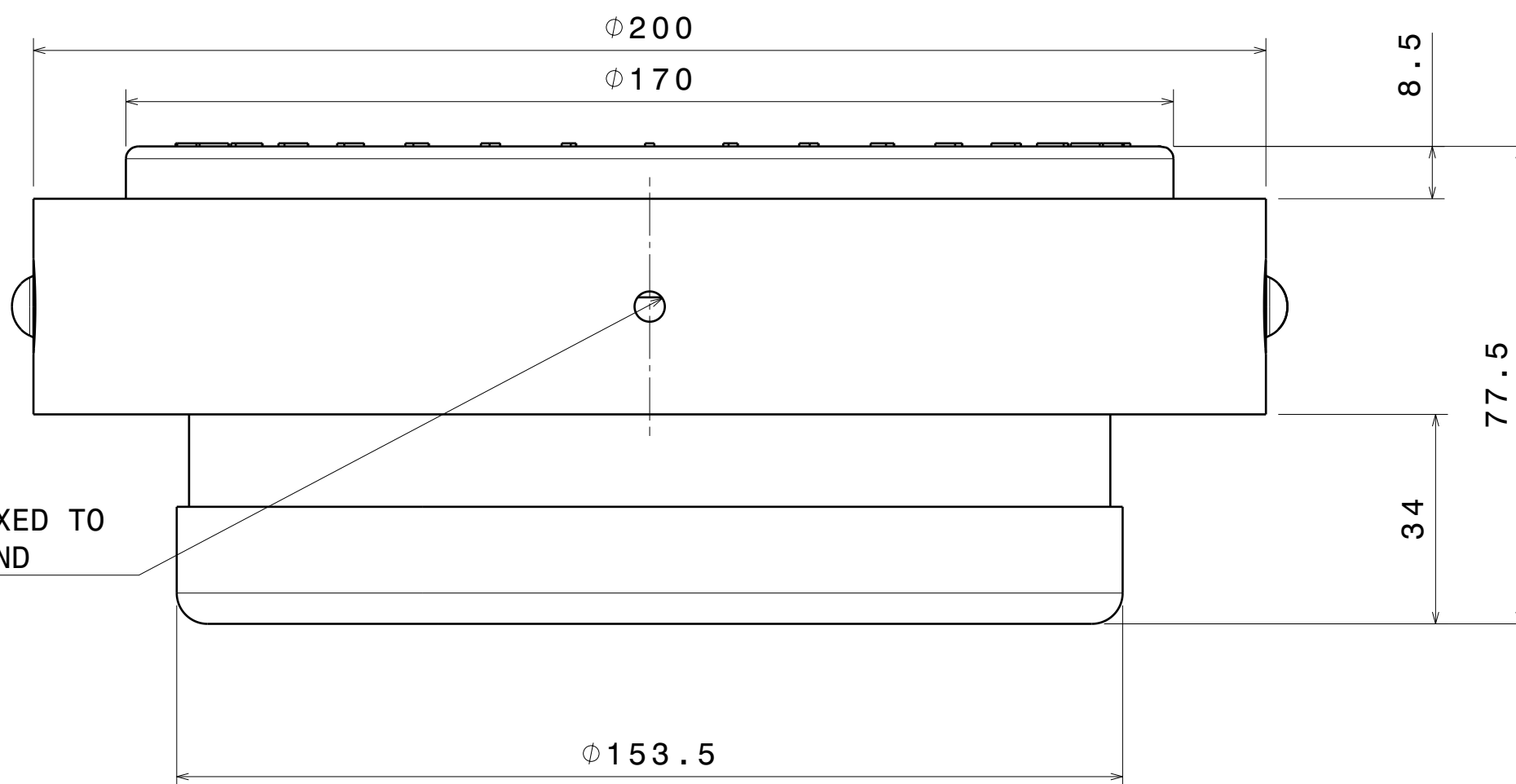
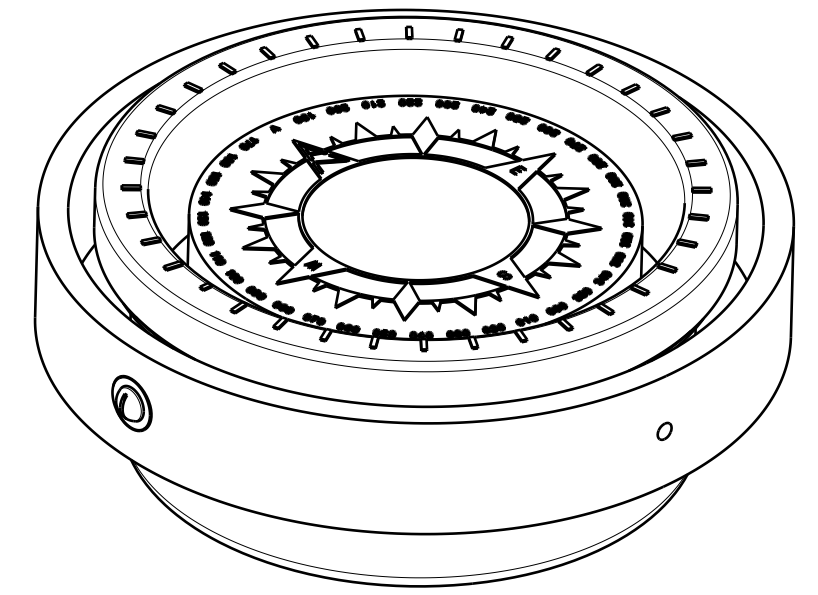
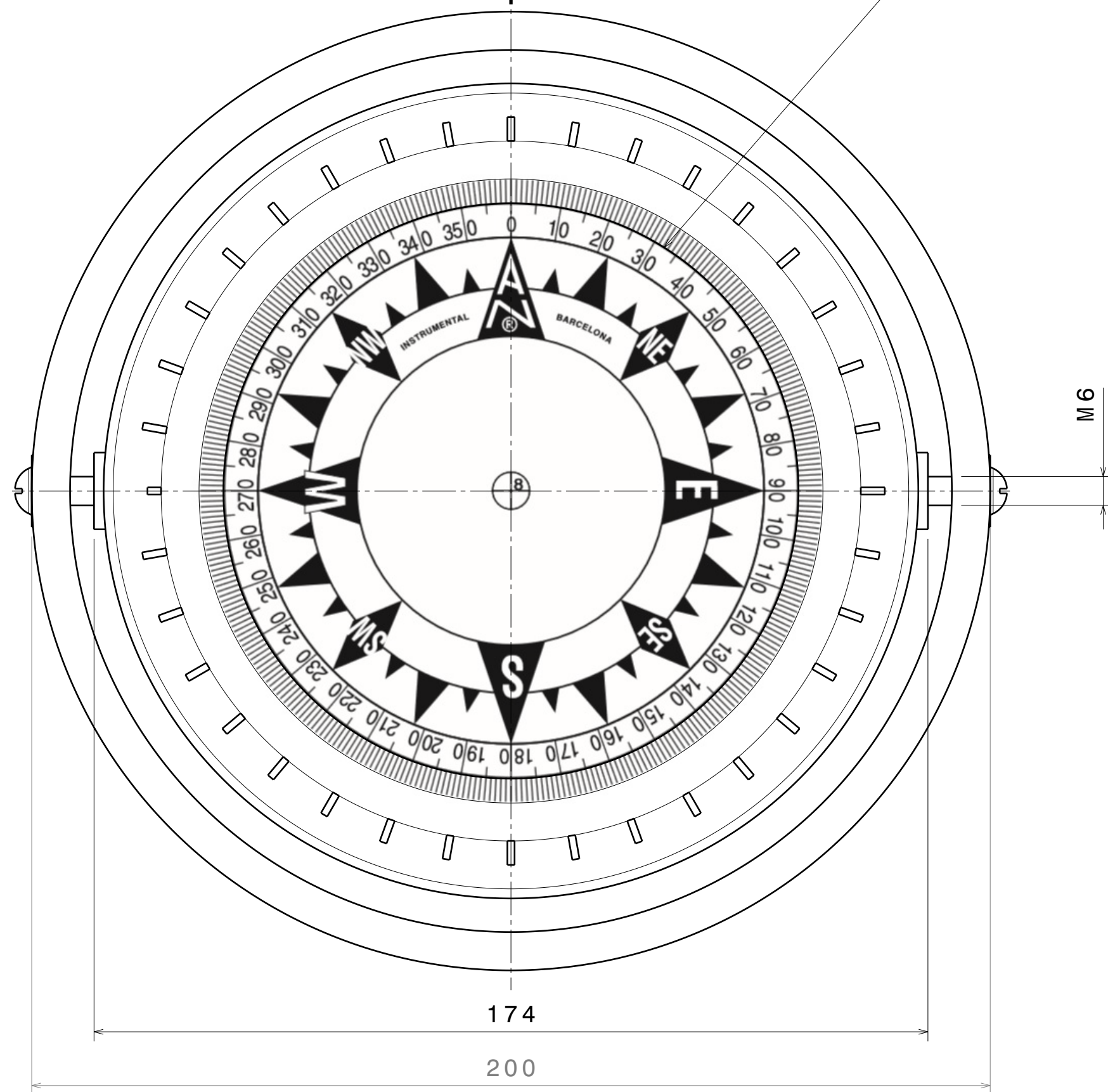



FORWARD ↑

CARD Ø125 DIA



M6 TO BE FIXED TO BINACLE STAND

DRAWING	REFERENCIA DEL COMPONENTE	Cant.	Fecha diseño	Unidades	Plano/codigo/norma
01.1717	---		07/2020	mm	No definido
	Denominacion PIEZA: COMPASS BOWL				Peso: Kg.
	REFERENCIA CLIENTE: -----				Sustitue el:
					Sustituido por:
Diseño	CLIENTE: -----	Referencia plano: ---			
	PROYECTO:	---			
Tolerancia GENERAL:					Original en DIN A-2
±0,1					Dibujado: --- 07/2020 Escala: NTS
					Comprobado: --- --- Nivel Diseño: 00