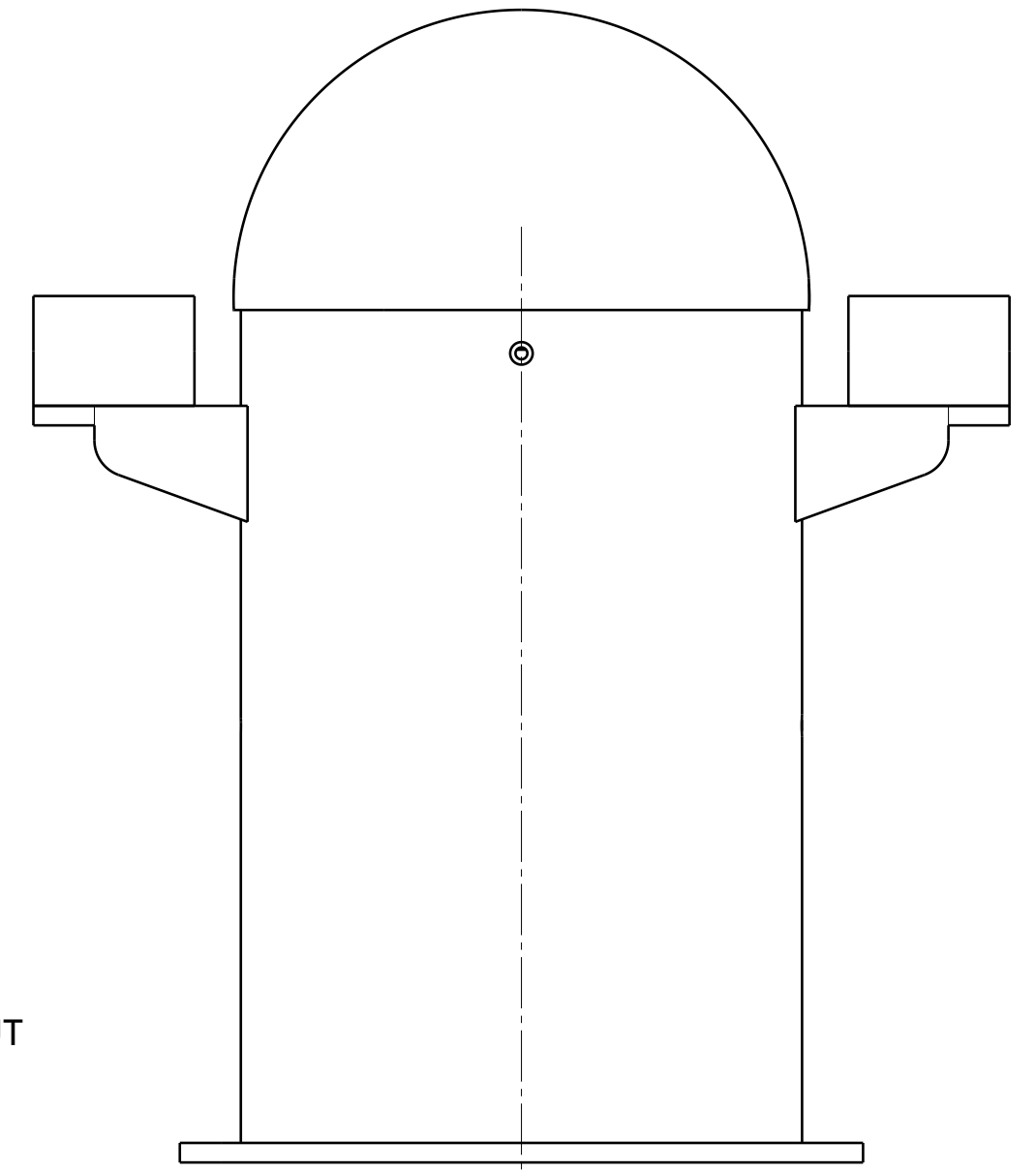
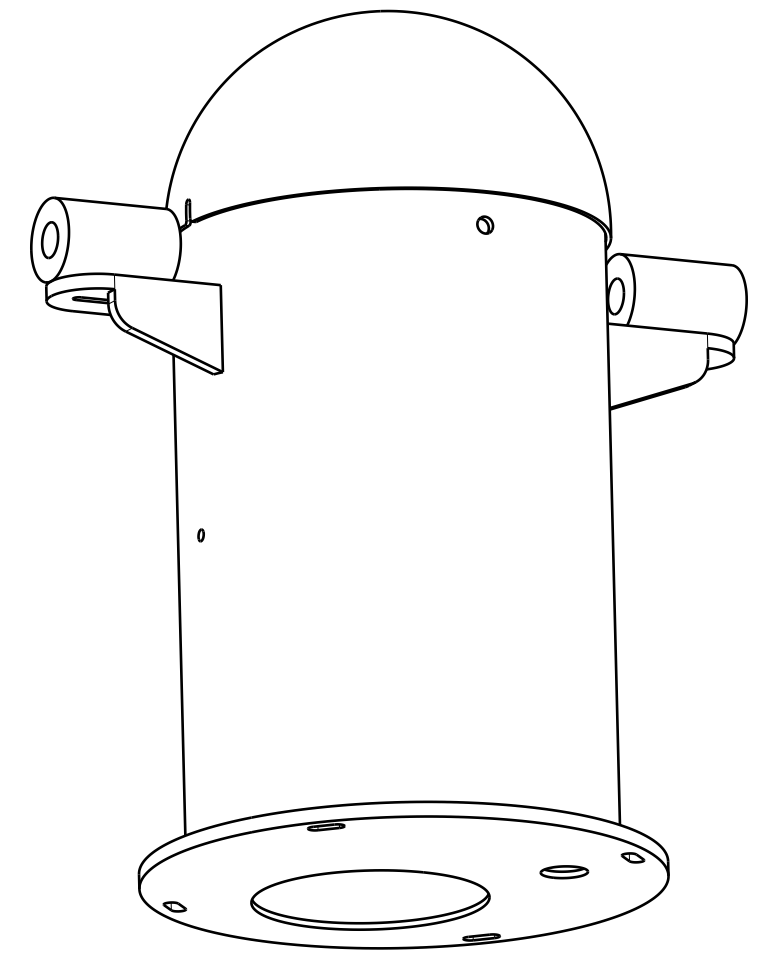
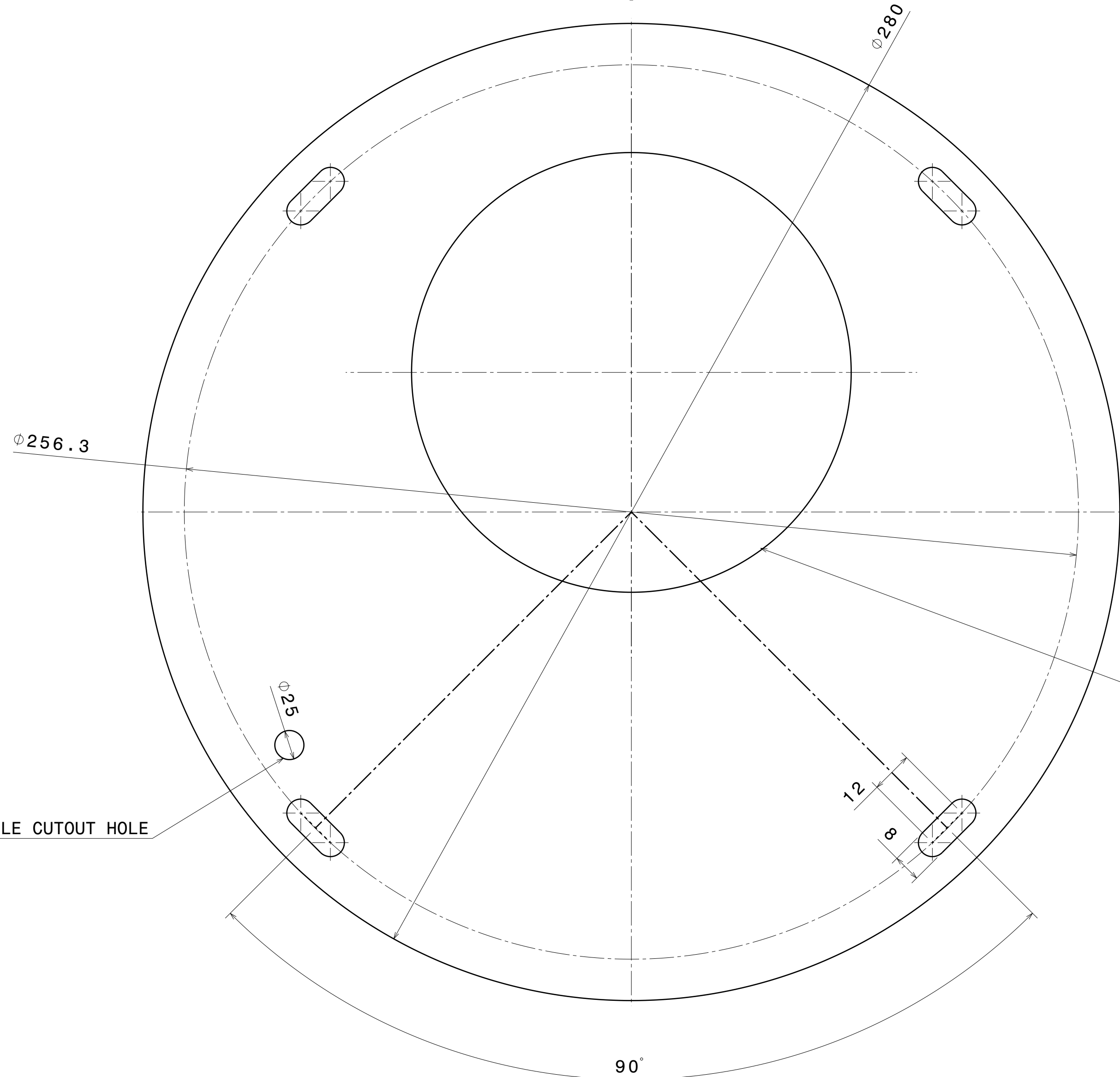


FORWARD

LOW SIDE VIEW



VIEW A



VIEW A

Codigo	REFERENCIA DEL COMPONENTE	Cant.	Fecha diseño	Unidades	Plano/codigo/norma
01.1716	C20-00128		07-2020	mm	No definido
	Denominacion PIEZA:	BINNACLE PLATFORM			Peso: Kg.
	REFERENCIA CLIENTE:	-----			Sustitue el:
					Sustituido por:
Diseño	CLIENTE: ---	DRAWING PART:			
	PROYECTO:	BINNACLE PLATFORM			
Tolerancia GENERAL:		Nombre	Fecha	Original en DIN A-2	
±0,1		Dibujado	07-20	Escala:	1:3
		Comprobado	07-20	Nivel Diseño	00